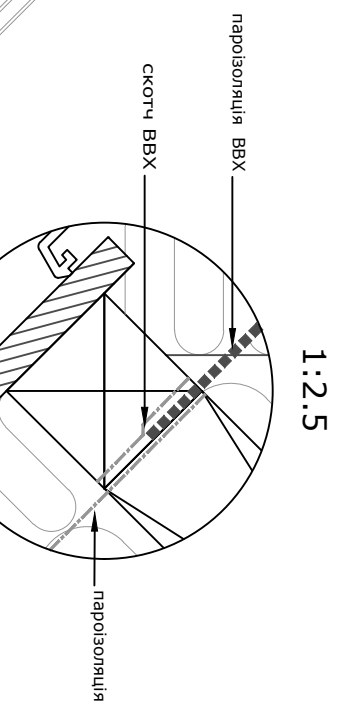
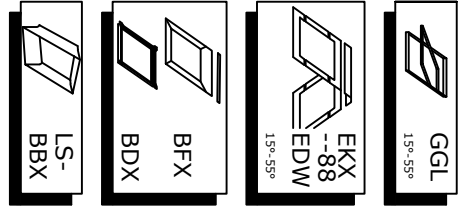
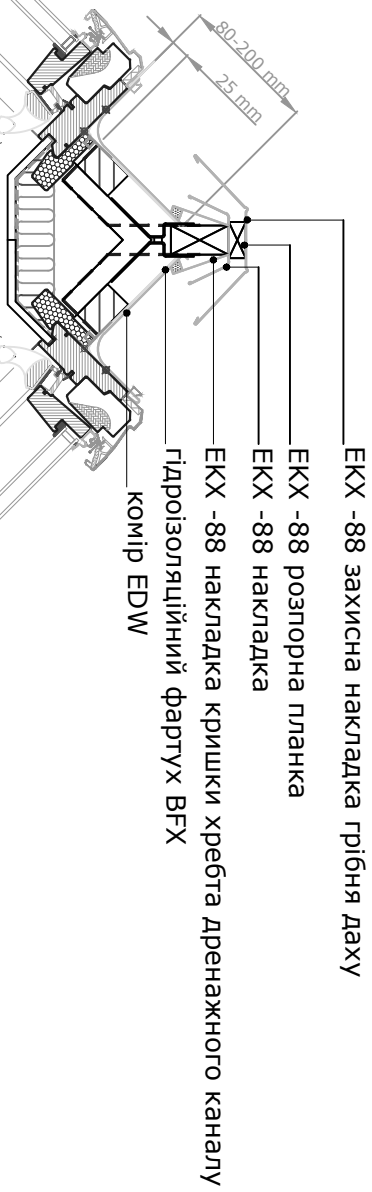
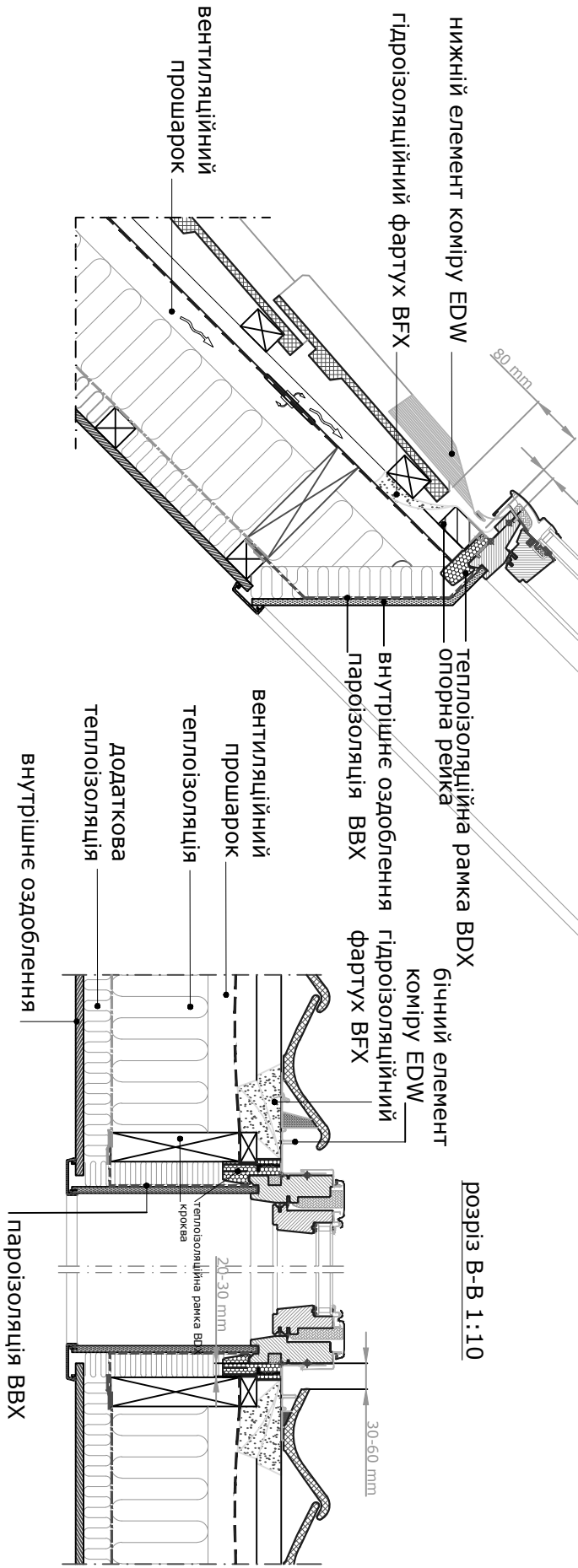


1:20



1:2.5



розріз В-В 1:10

гідроізоляція — — — — —  
пароізоляція - - - - -

Це креслення призначено виключно для надання інформації про продукцію VELUX, не може бути відтворене повністю або частково та бути використано публічно без письмового на те дозволу. Це креслення не може бути використане як робоче креслення. Розміри конструктивних елементів покрівлі, позначених на кресленні, і відстані між ними повинні відповідати до проектної документації. Дане креслення призначено лише для ілюстрації принципу встановлення мансардних вікон VELUX і не може гарантувати якісного його виконання на будівельному майданчику.

Примітка: при встановленні мансардних вікон VELUX, комірів та продукції для встановлення, необхідно виконати: інструкцію з встановлення VELUX, діючі будівельні норми і пожежні вимоги

© VELUX GROUP

**VELUX**

Встановлення мансардного вікна VELUX GGL з комплектом тепло- та гідроізоляції ВДХ, комплект пароізоляції ВВХ, гідроізоляційним коміром ЕКХ88 та EDW в покрівлю з профільованими покрівельними матеріалами.

СТАДІЯ	АРКУШ	АРКУШІВ
П	1	1

ВЕНЛОКС Україна ТОВ  
вул. Ревуцького, 44а 02140  
Київ, Україна,  
Тел. +380 44 291 60 70

GGL- ВДХ-ВВХ-ВФХ-ЕКХ88-EDW