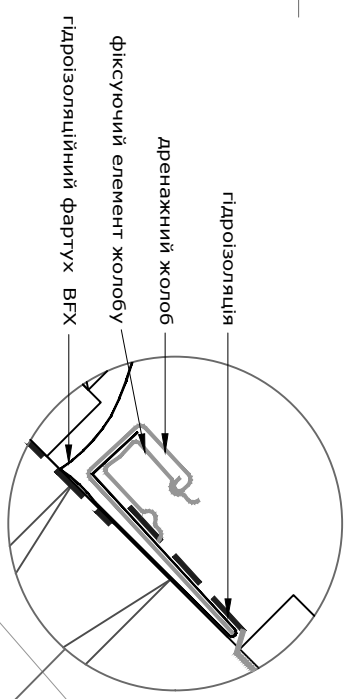
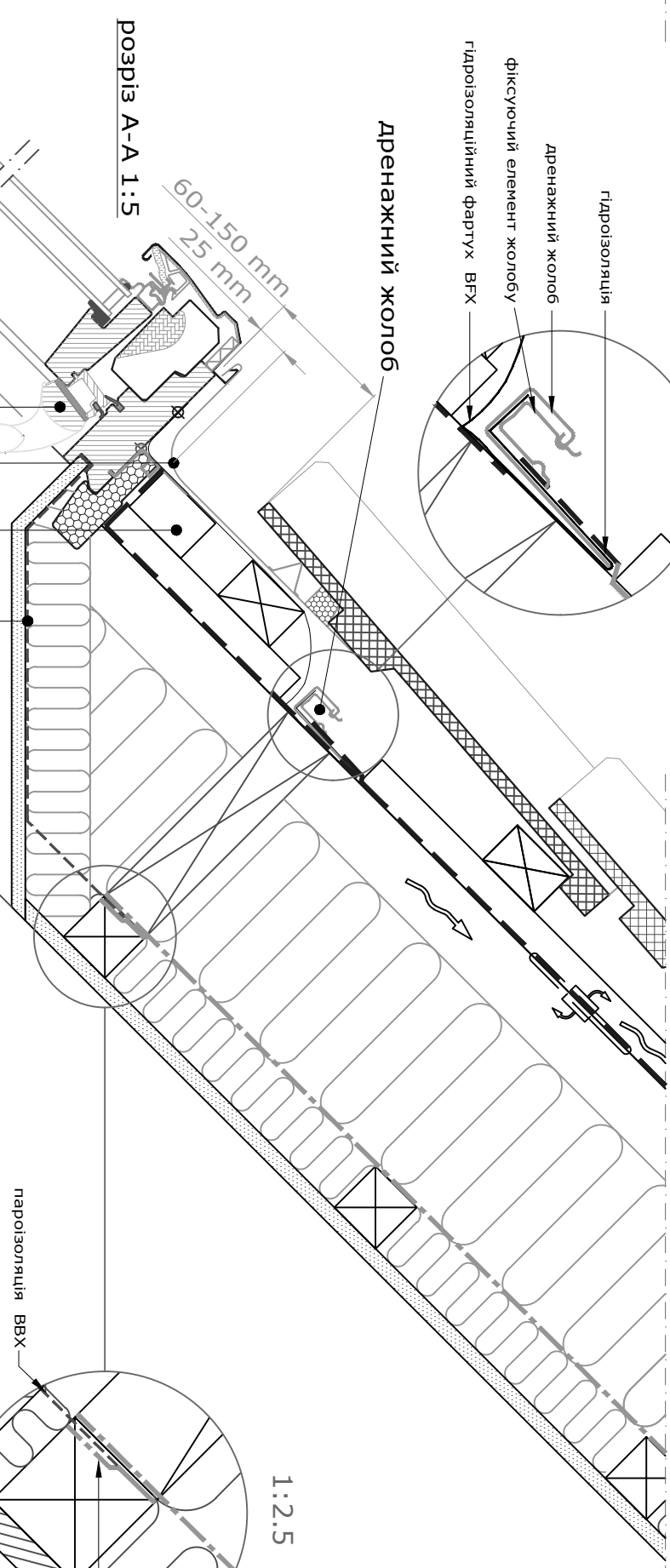


1:20



гідроізоляція  
дренажний жолоб  
фіксуючий елемент жолобу  
гідроізоляційний фартух ВФХ  
дренажний жолоб



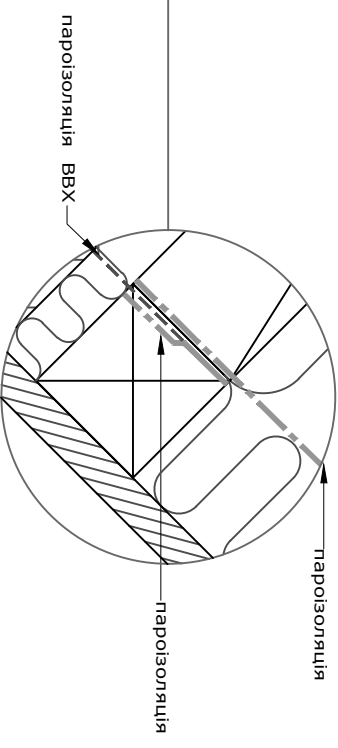
розріз А-А 1:5

60-150 mm  
25 mm

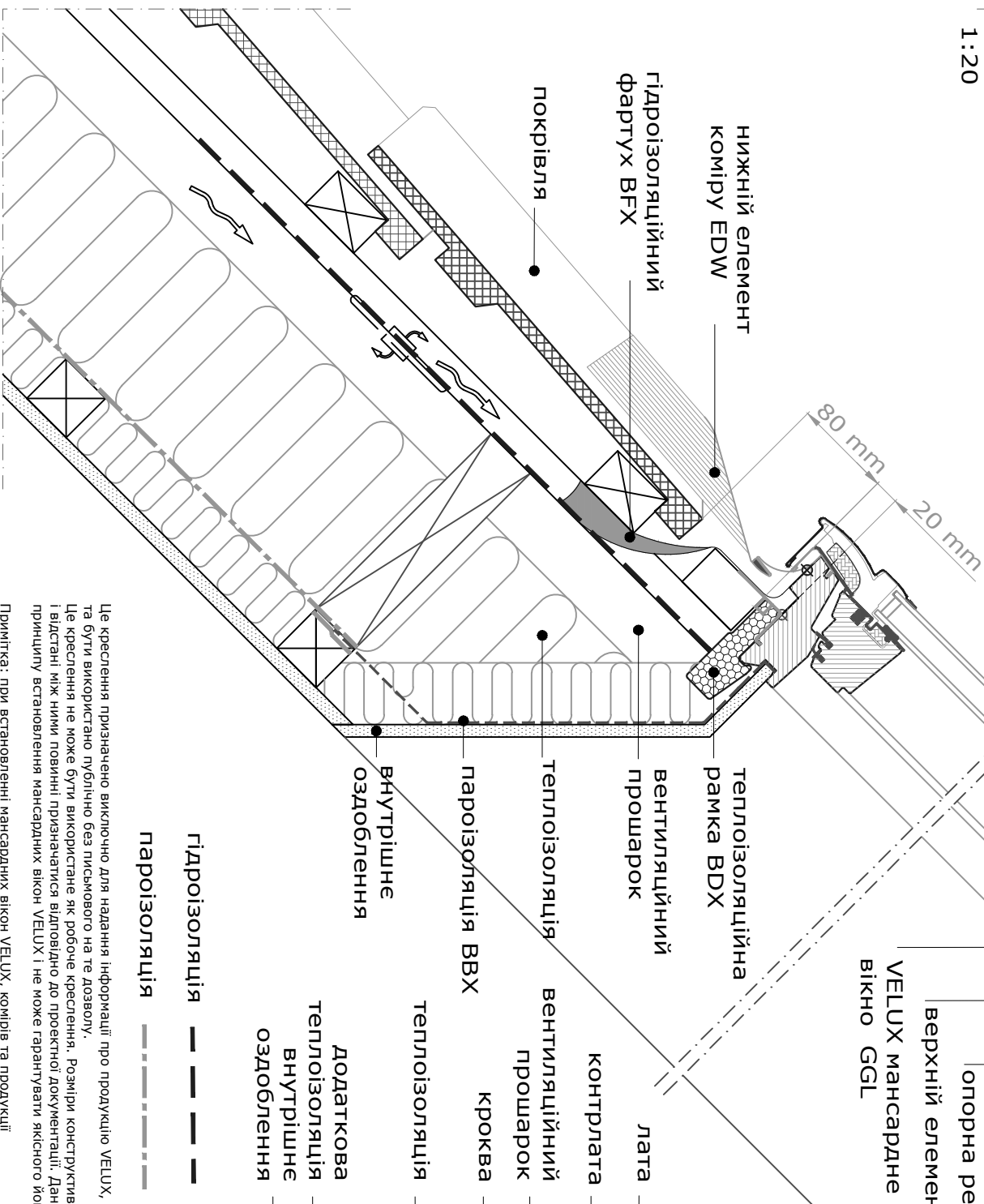
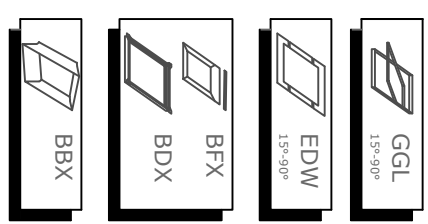
верхній елемент коміру EDW  
VELUX мансардне вікно GGL  
опорна рейка  
пароізоляція BVX

розріз В-В 1:5

бічний елемент коміру EDW



1:2.5

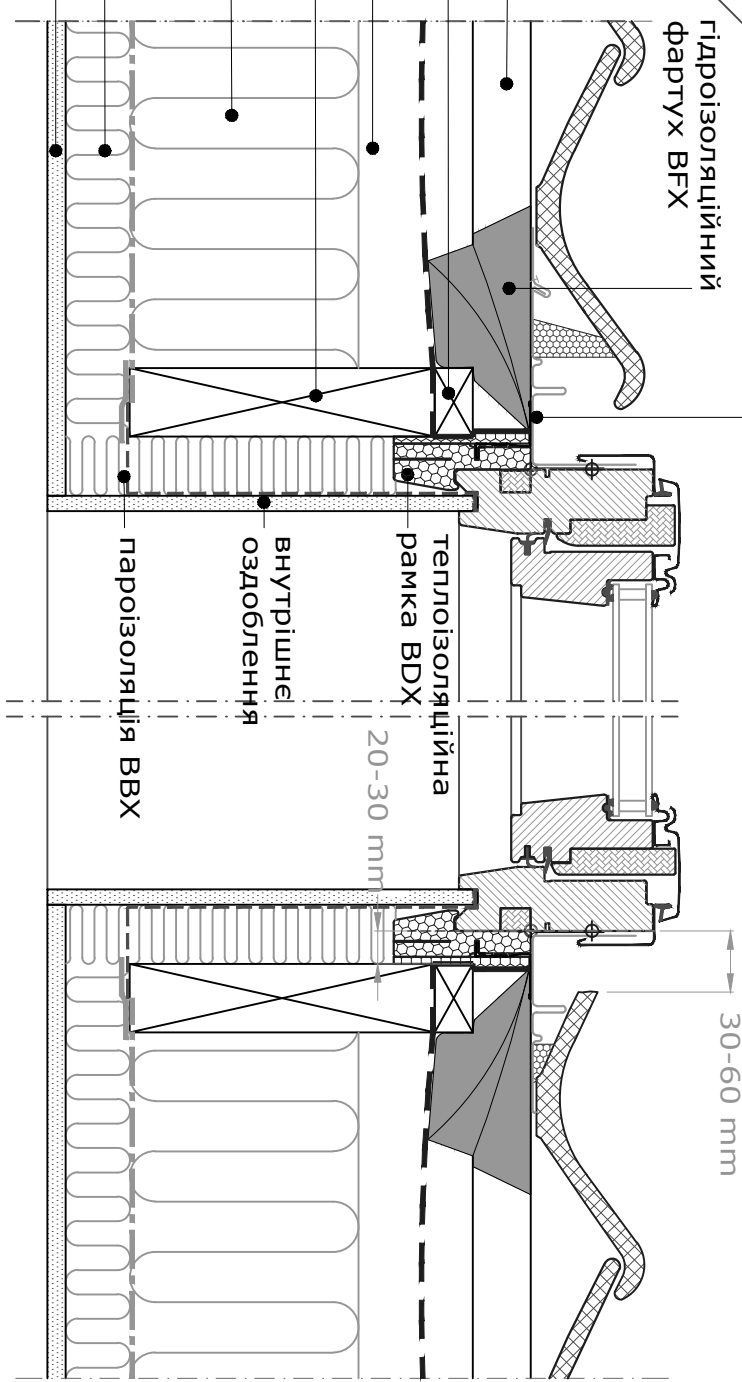


нижній елемент коміру EDW  
гідроізоляційний фартух ВФХ  
покрівля

теплоізоляційна рамка ВДХ  
вентиляційний прошарок  
теплоізоляція  
пароізоляція BVX  
внутрішнє оздоблення

лата  
контрлата  
вентиляційний прошарок  
теплоізоляція  
кроква  
додаткова теплоізоляція внутрішнє оздоблення

гідроізоляція  
пароізоляція



30-60 mm

теплоізоляційна рамка ВДХ  
внутрішнє оздоблення  
пароізоляція BVX

20-30 mm

Це креслення призначено виключно для надання інформації про продукцію VELUX, не може бути відтворене повністю або частково та бути використано публічно без письмового на те дозволу.  
Це креслення не може бути використане як робоче креслення. Розміри конструктивних елементів покрівлі, позначених на кресленні, і відстані між ними повинні призначатися відповідно до проектно-документації. Дане креслення призначено лише для ілюстрації принципу встановлення мансардних вікон VELUX і не може гарантувати якісного його виконання на будівельному майданчику.  
Примітка: при встановленні мансардних вікон VELUX, комірля та продухії для встановлення, необхідно виконати: інструкцію з встановлення VELUX, діючі будівельні норми і пожежні вимоги

© VELUX GROUP

**VELUX**

**ВЕЛЮКС Україна ТОВ**  
вул. Ревуцького, 44а 02140 Київ, Україна,  
Тел. +380 44 291 60 70

Встановлення мансардного вікна VELUX GGL з комплектом тепло- та гідроізоляції ВДХ, комплект пароізоляції BVX та гідроізоляційним коміром EDW в покрівлю з профільованими покрівельними матеріалами.

масштаб 1:2.5 / 1:5 / 1:20

| СТАДІЯ | АРКУШ | АРКУШІВ |
|--------|-------|---------|
| П      | 1     | 1       |

GGL-EDW-BDX